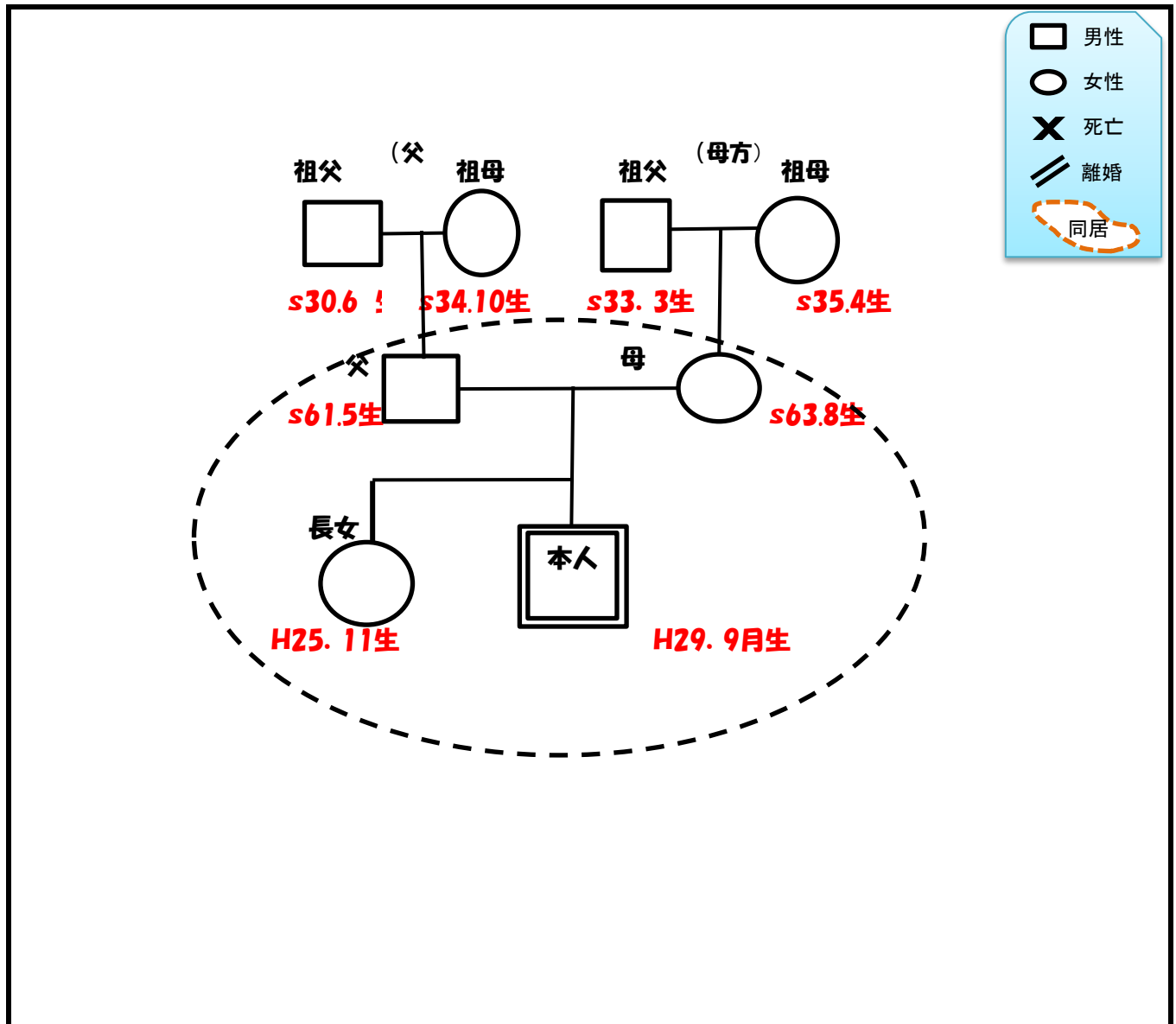


家族構成

作成年月: 20〇〇年 〇月現在

修正年月①: 20〇〇年 〇月

修正年月②: 20〇〇年 〇月



(同居家族のみ記載)

続柄	氏名	生年月日	勤務先・学校等	備考
父	洲本 太郎	s〇年〇月〇日	〇〇会社	
母	洲本 花子	s〇年〇月〇日	主婦	
姉	洲本 〇美	H〇年〇月〇日	〇〇小学校	